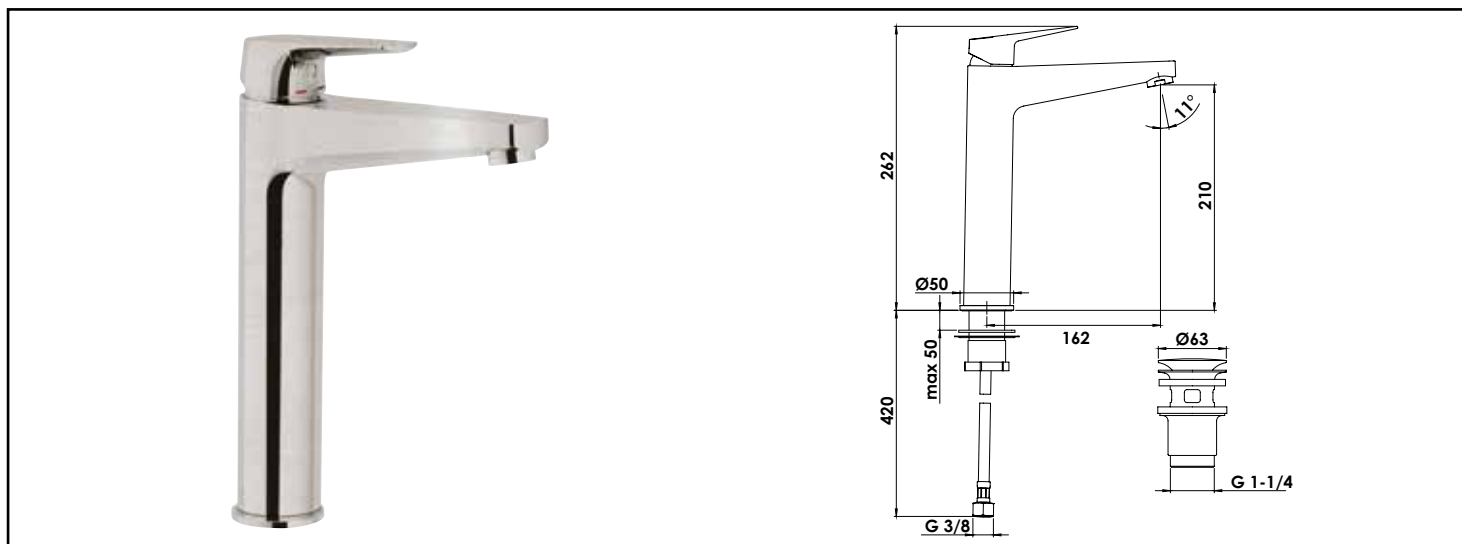


Référence : **501011317**

## MITIGEUR DE LAVABO FACT'ORY XL - INOX BROSSÉ - CARTOUCHE Ø35 MM C3 - ROLF



■ UN DESIGN INDUSTRIEL ET CONTEMPORAIN.

■ INSTALLATION RAPIDE ET FACILE GRÂCE À LA TECHNOLOGIE FIXOFAST.

■ ECONOMIES D'EAU ET D'ÉNERGIE GRÂCE À LA TECHNOLOGIE C3.

<b>DESCRIPTION</b>	Inox brossé - Manette métal - Cartouche céramique Ø35 mm C3 - Bec fixe avec aérateur anticalcaire - Limiteur de débit par point dur - Limiteur de température réglable - Un point de fixation avec système facilitant Fixofast - Vidage Clic-clac laiton NF - Flexibles d'alimentation EPDM livrés pré-montés 410 mm - NF classement EO C3 A2 U3 (BABA)
<b>CARACTÉRISTIQUES</b>	Inox brossé. - Manette métal. - Cartouche Ø35 mm à technologie C3. - Bec fixe avec aérateur anticalcaire. - Limiteurs de débit et de température. - Un point de fixation avec étrier inclinable FIXOFAST. - Flexibles Pex pré-montés 410 mm. - Vidage Clic-clac laiton NF.
<b>APPLICATIONS</b>	Robinetterie de lavabo.
<b>CONDITIONS D'UTILISATION</b>	Pression maximum : 5 bar - Pression d'utilisation : 3 bar - Température maximum de l'eau : 80°C (176°F) - produit Conforme aux réglementations en vigueur
<b>COMPATIBILITÉ</b>	S'installe sur tous les types de lavabo
<b>PRÉCAUTION D'EMPLOI</b>	1 point de fixation avec étrier inclinable FIXOFAST. Livré avec flexibles Pex pré-montés 410mm.
<b>SPECIFICATIONS D'INSTALLATION</b>	Permet l'équipement sanitaire des salles de bains et cuisine. Garantie 10 ans contre tout vice de fabrication y compris pour les cartouches - Cf conditions générales de vente
<b>PRESCRIPTION DE POSE</b>	Avant le montage nettoyer la tuyauterie pour éliminer toute impureté
<b>PRESCRIPTION D'ENTRETIEN</b>	Nettoyage à l'eau savonneuse avec un chiffon doux et bien sécher - Ne pas utiliser de produits nocifs, abrasifs ou chlorés